

FICHE DES DIMENSIONS | AXE D'ARTICULATION



Compagnie : _____ Contact : _____

Ville : _____ Téléphone : _____

Pays : _____ Courriel : _____

Commande Demande de prix Quantité : _____ pcs N° de commande : _____

Marque et modèle : _____ Mesuré par : _____

N° de série : _____ Année : _____

Position de l'axe : _____ Référence d'origine de l'axe : _____

DIMENSIONS DE L'AXE D'ARTICULATION

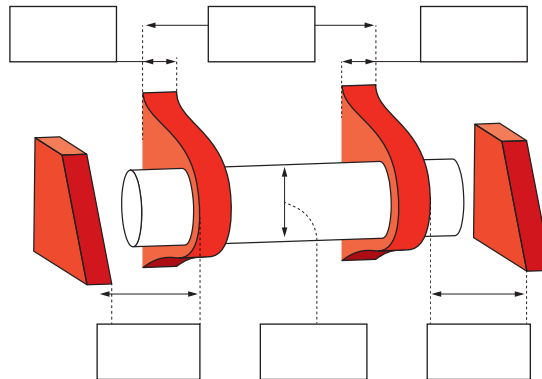
Trous de portée

Max. : _____
Min. : _____
Diamètre d'origine

**Côté gauche
ou haut**

Obstacles

- Pas d'obstacle >100 mm
 Mobile
 Fixe
 Flexible



**Côté droit
ou bas**

Obstacles

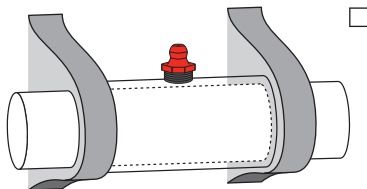
- Pas d'obstacle >100 mm
 Mobile
 Fixe
 Flexible

Trous de portée

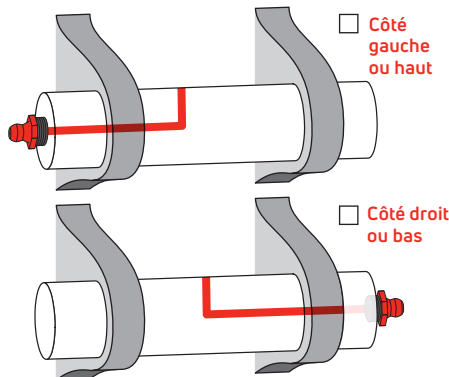
Max. : _____
Min. : _____
Diamètre d'origine

GRAISSAGE

A



B



C

